
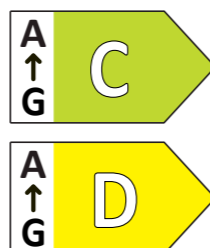


DE Entsorgungshinweise:
Elektrische und elektronische Geräte dürfen nach der europäischen WEEE-Richtlinie nicht mit dem Hausmüll entsorgt werden. Deren Bestandteile müssen getrennt der Wiederverwertung oder Entsorgung zugeführt werden, weil giftige und gefährliche Bestandteile bei unsachgemäßer Entsorgung die Umwelt nachhaltig schädigen können. Sie sind als Verbraucher nach dem Elektro- und Elektronikgerätegesetz (ElektroG) verpflichtet, elektrische und elektronische Geräte am Ende ihrer Lebensdauer an den Hersteller, die Verkaufsstelle oder an dafür eingerichtete, öffentliche Sammelstellen kostenlos zurückzugeben. Einzelheiten dazu regelt das jeweilige Landesrecht. Das Symbol auf dem Produkt, der Betriebsanleitung oder/und der Verpackung weist auf diese Bestimmungen hin. Mit dieser Art der Stofftrennung, Verwertung und Entsorgung von Altgeräten leisten Sie einen wichtigen Beitrag zum Schutz unserer Umwelt.

EN Disposal instructions:
According to the European WEEE directive, electrical and electronic equipment must not be disposed with consumers waste. Its components must be recycled or disposed apart from each other. Otherwise contaminative and hazardous substances can pollute our environment. You as a consumer are committed by law to dispose electrical and electronic devices to the producer, the dealer, or public collecting points at the end of the devices lifetime for free. Particulars are regulated in national right. The symbol on the product, in the user's manual, or at the packaging alludes to these terms. With this kind of waste separation, application, and waste disposal of used devices you achieve an important share to environmental protection

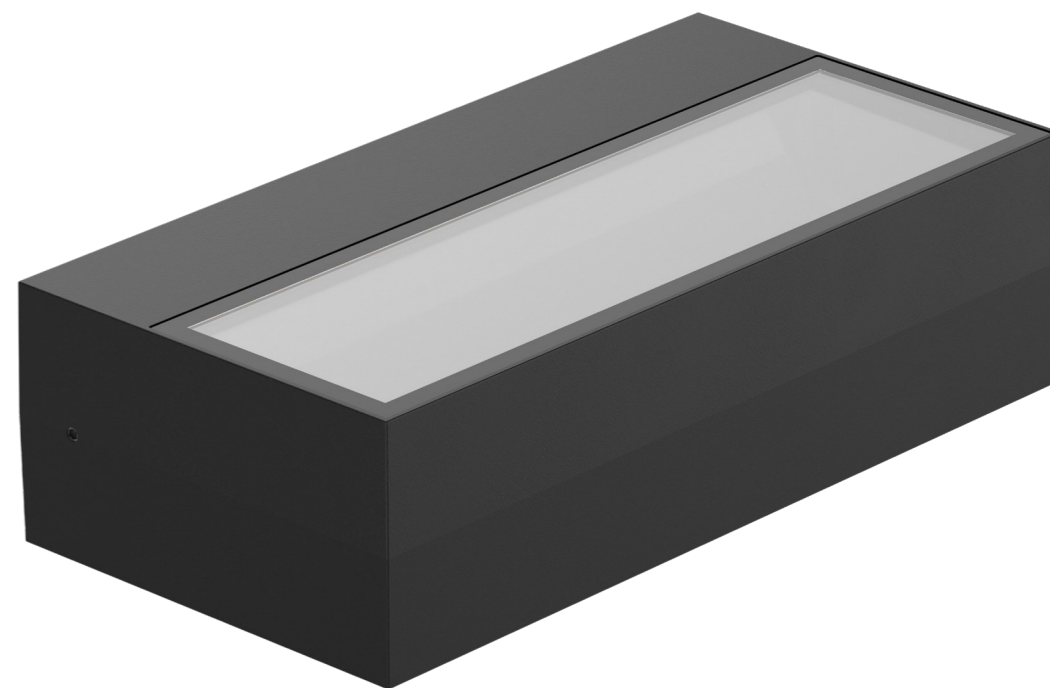
 Diese Leuchte enthält eine Lichtquelle der Energieeffizienzklasse
This luminaire contains a light source of energy efficiency class

| Model | CCT | Energy class |
|---------|-------|--------------|
| LG40245 | 4000K | C |
| LG40246 | 4000K | D |



Yola Brick

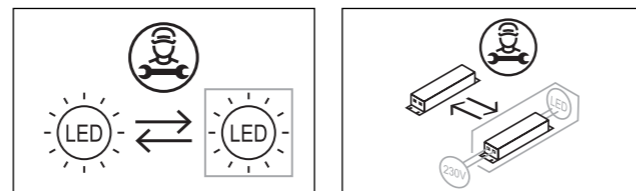
LED-Wandleuchte LED Wall light



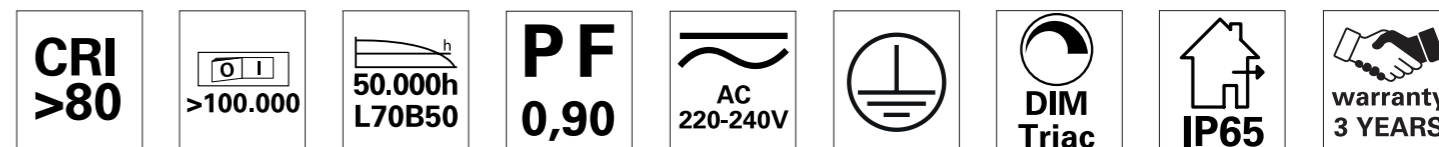
LITEGEAR GmbH
An Fürthenrode 45
52511 Geilenkirchen
Deutschland / Germany
WEEE: DE61698887

Tel.: +49 (0) 2451 / 48453 - 0
verkauf@litegear.de
www.litegear.de

follow us on:



Montageanleitung Installation manual



DE Allgemeine Sicherheitshinweise:

Um die Gefahr von Personen- oder Sachschäden durch Feuer, Stromschlag, herabfallende Teile, Schnitte/ Abschürfungen und andere Gefahren zu vermeiden, beachten Sie bitte die folgenden Hinweise, bevor Sie die Leuchte montieren.

- Lesen Sie die Anleitung vor der Montage/Inbetriebnahme und übergeben Sie diese nach der Montage dem Kunden zur Aufbewahrung.
- Keine beschädigten Produkte montieren.
- Bei einer unsachgemäßen Montage oder Änderungen im Nachhinein wird keine Haftung übernommen.
- Zum Schutz der Leuchte und der Oberfläche vor Verschmutzungen und Fingerabdrücken empfehlen wir das Tragen von Schutzhandschuhen.
- Vermeiden Sie den direkten Blick in die eingeschaltete Lichtquelle.
- Halten Sie brennbare Materialien von der Leuchte/Linse fern.
- Kleinteile und Verpackungsmaterial aus der Reichweite von Kindern fernhalten.

- Achtung:**
- Achten Sie auf die in ihrem Land gültigen Unfallverhütungsvorschriften.
 - Die Montage und Instandhaltung darf nur von qualifiziertem Personal durchgeführt werden.
 - Überprüfen Sie die Spannungsfreiheit des Systems vor der Montage.

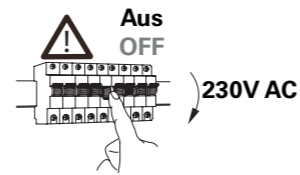
EN General safety instructions:

To avoid the risk of personal injury or property damage from fire, electric shock, falling parts, cuts/abrasions and other hazards, please read the following notes before mounting this device.

- Read the instructions before mounting/installation and hand it over to the customer for storage after installation.
- Do not mount damaged products.
- No liability is accepted for improper installation or changes afterwards.
- We recommend wearing protective gloves to protect the luminaire and the surface from dirt and fingerprints.
- Avoid looking directly into the switched on light source.
- Keep small parts and packaging material out of the reach of children.

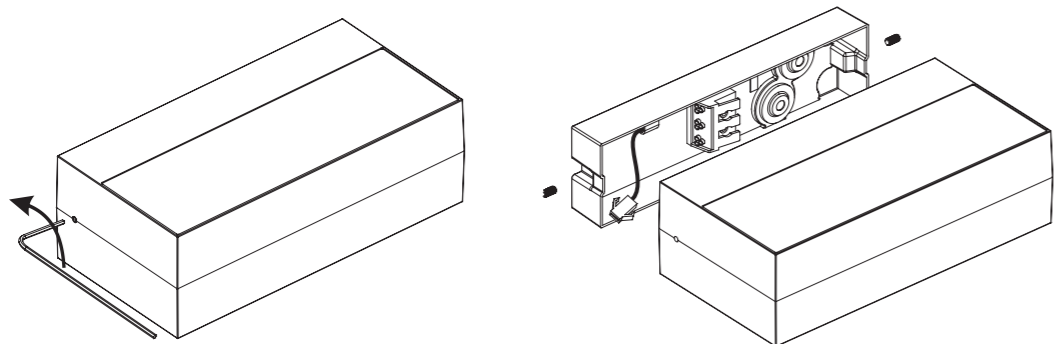
- Caution**
- Pay attention to the local safety and accident prevention guidelines.
 - Installation and maintenance may only be carried out by qualified personnel.
 - Check that the system is switch off before installation.

- Vor der Installation schalten Sie bitte die Spannungsversorgung aus.**
Before installation, switch off the power supply.



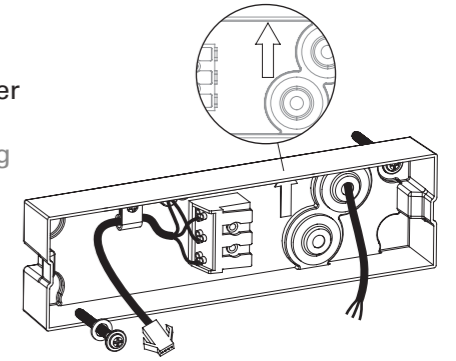
Schritt 1 / Step 1:

Entfernen Sie die Schrauben an der Seite der Leuchte, um die Montageplatte von der Leuchte zu trennen.
Remove the screws on the side of the luminaire to separate the mounting plate from the luminaire.



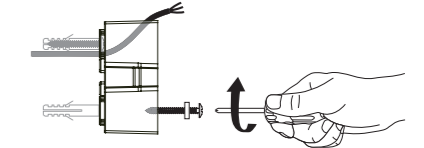
Schritt 2 / Step 2:

Führen Sie die Anschlussleitung durch die vorhandene Öffnung in der Montageplatte.
Guide the power cable through the existing opening in the mounting plate.



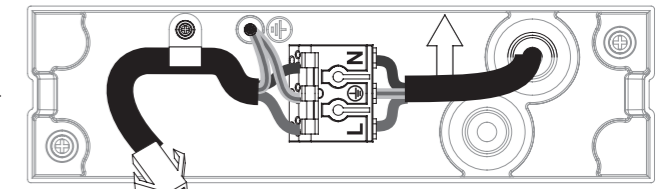
Schritt 3 / Step 3:

Verwenden Sie die mitgelieferten Schrauben und Dübel, um die Montageplatte an die gewünschte Position zu befestigen.
Use the screws and dowels supplied to fix the mounting plate in the desired position.



Schritt 4 / Step 4:

Schließen Sie die Montageplatte an der Spannungsversorgung an.
Connect the mounting plate to the main power.

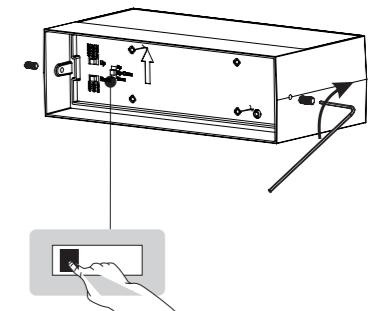


L = braun / brown
N = blau / blue
⊕ G = gelb / yellow

Schritt 5 / Step 5:

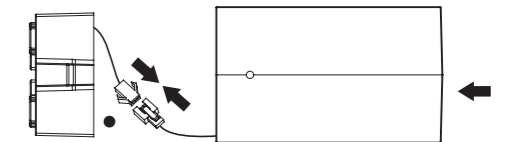
Wählen Sie die gewünschte Lichtfarbe (2700K/3000K/4000K).
Select the desired light colour (2700K/3000K/4000K).

- ! LG40245 ist oben/unten schaltbar**
LG40245 is up/down switchable.

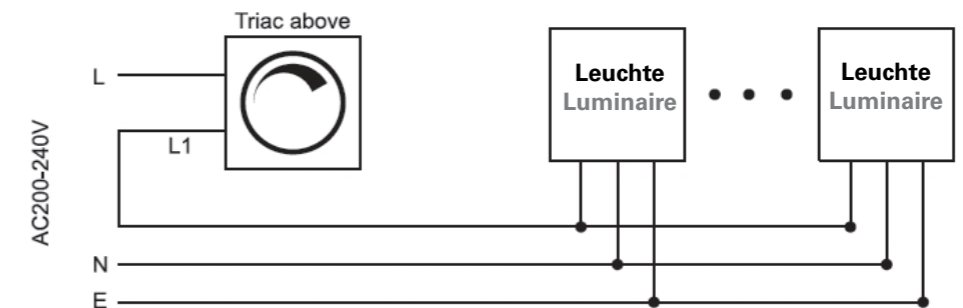


Schritt 6 / Step 6:

Verbinden Sie die Leuchte mit der Montageplatte und ziehen Sie die Schrauben wieder fest, wie abgebildet.
Connect the luminaire to the mounting plate, then tighten the screws again as shown.



Triac Dim elektrischer Anschluss / Triac dim electrical connection:



- Schalten Sie die Spannungsversorgung ein.**
Switch on the power supply.

